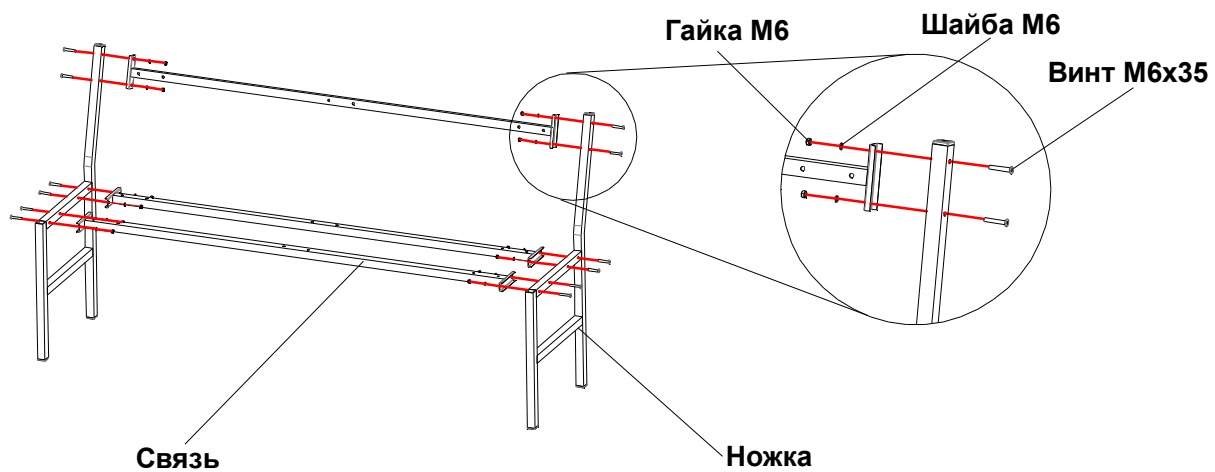
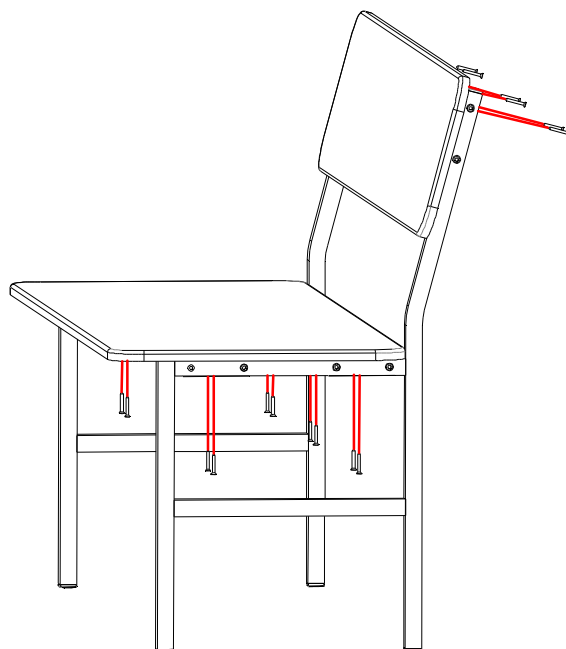


# Инструкция по сборке банкетки МД БС.



**1**

Соедините между собой две ножки и три связи, используя винты мебельные М6х35, шайбы и гайки М6.



**2**

Соедините сиденье и спинку с металлокаркасом банкетки, используя саморезы М4х40.